

Køleeffekt 0,5-2,9 kW

Varmeeffekt 0,7-3,5 kW



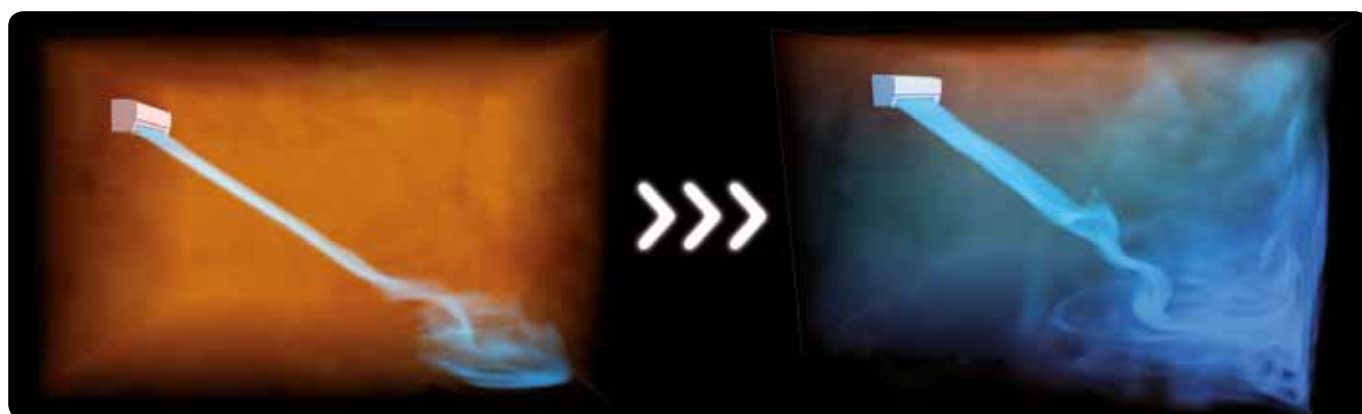
MSZ-HR COOL





HR COOL køler energieffektivt på **varme** sommerdage (SEER)A++/6,2

Sommeren i Danmark er de senere år blevet varmere og varmere og temperaturer over 30 grader er blevet mere regel end undtagelse. Med HR COOL behøver du ikke sidde inde og føle dig træt eller sove dårligt om natten. Nu har du mulighed for med god driftsøkonomi at køle dit hus ned på de varmeste sommerdage.



KØLER RUMMET NED HURTIGT OG EFFEKTIVT

HR COOL køler hurtigt og energieffektivt rummet ned til et behageligt indeklima. Da kold luft vejer mere end varm luft er luftstrømmen særligt tilpasset.

Dette gør luften effektivt dækker hele rummet og du får hurtigt den ønskede temperatur.

NEVarmeogKlima.dk



STYR MED WIFI*

MELCloud, Mitsubishi Electric's WiFi-interface med kontrol via appen gør det muligt at styre din varmepumpe uanset om du er hjemme eller er ude!

*Wifi tilkøbes separat.



KOMFORT

HR COOL køler effektivt med lavt lydniveau, hvilket giver dig og familien en god nats søvn. Sov godt og sikkert i et køligt og komfortabelt hjem.



VARME-FUNKTION

Udover effektiv køling hjælper HR COOL også med varme forår og efterår med en driftstemperatur ned til -10 °C.



KOMPAKT OG ENKELT DESIGN

HR COOL's kompakte design gør det nemt at placere inddelen hvilket giver dig flere muligheder og fleksibilitet, når du installerer.

Med sin kompakte størrelse kan HR COOL evt. placeres ved lave højder, f.eks. over et vindue eller dør.

NEVarmeogKlima.dk

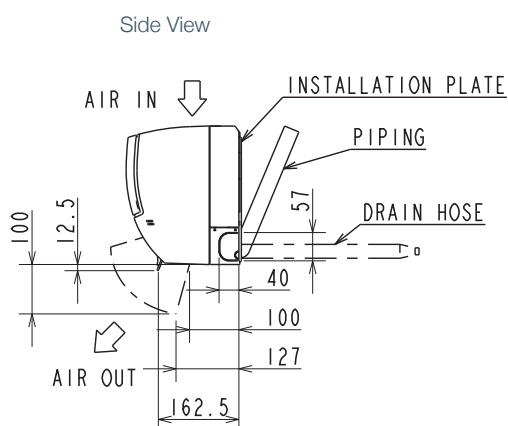
Produktinformation

MSZ-HR				
INDEDEL		MSZ-HR25VF	MSZ-HR35VF	
UDEDEL		MUZ-HR25VF	MUZ-HR35VF	
KØL	Dimensionerende effekt (P-Design)	kW	2,5	3,4
	Årlig elforbrug	kWh/a	141	191
	SEER	SEER	A++ / 6,2	A++ / 6,2
	Køleffekt (Nominel)	kW	2,5	3,4
VARME	Køleffekt (Min - Maks)	kW	0,5 - 2,9	0,9 - 3,4
	Dimensionerende effekt (P-Design)	kW	1,9	2,4
	Årligt elforbrug	kWh/a	614	781
	SCOP	SCOP	A+ / 4,3	A+ / 4,3
INDEDEL	Varmeeffekt (Nominel)	kW	3,15	3,6
	Varmeeffekt (Min. Maks)	kW	0,7 - 3,5	0,9 - 3,7
	Dimensioner (B x H x D)	mm	838 x 280 x 228	
	Vægt	kg	8,5	8,5
UDEDEL	Luftflow (Lav-høj) ved varmedrift	m ³ / min	3,6 - 5,4 - 7,2 - 9,7	3,6 - 5,6 - 7,8 - 11,7
	Lydniveau (SPL)(Lav-Høj)	dB(A)	21 - 30 - 37 - 43	22 - 31 - 38 - 46
	Lydniveau (PWL)	dB(A)	57	60
	Dimensioner (B x H x D)	mm	699 x 538 x 249	
UDEDEL	Vægt	kg	23	24
	Lydniveau - (Varme/Køl) (SPL)	dB(A)	50	51
	Driftsstrøm (Maks)	dB(A)	4,8	6,4
	Anbefalet sikring	A	10	10
Laveste garanterede driftstemp. (Varme/Køl)	°C	-10 – +24 / -10 – +46	-10 – +24 / -10 – +46	
Driftsstrøm (Maks)	A	5,0	6,7	
Rørstørrelse (Vædske/Gas)	tum	1/4" / 3/8"	1/4" / 3/8"	
Maks rørlængde	m	20	20	
Maks. højdeforskel	m	12	12	
Eldata	V / Fas / Hz	230 / 1 / 50	230 / 1 / 50	
GWP / CO2 EKVIVALENTER				
Kølemedium**			R32	R32
GWP			675	675
Fyldningsmængde	Vægt	kg	0,40	0,45
	CO2 ækvivalenter	ton	0,27	0,30
Maks. påfyldning-smængde	Vægt	kg	0,26	0,26
	CO2 ækvivalenter	ton	0,17	0,17
UDSTYR/TILBEHØR				
MAC-567IF-E	Wifi interface			

Ikke kompatibel med Multisplit løsninger.

* SCOP Seasonal Performance Coefficient. Årlig effektivitet - Hvad du kan forvente at få tilbage i løbet af året.

** Dette produkt indeholder kølemiddeltypen R32 med en GWP-værdi på 675 (CO2 = 1 kg). Ved indgreb i systemet er kravene i overensstemmelse med gældende F-gasregulering. Denne GWP-værdi er baseret på direktiv (EU) 517/2014 fra IPCC 4. udgave.



NEVarmeogKlima.dk

Aut. El-installatør Nils Elle

Majsvangen 14, 8400 Ebeltoft

Mobil 2032 0908 Mail:ne@varmeogklima.dk

R32 **NYT R32**
 HR COOL anvender det nye kølemedie R32 som er energieffektivt og venlig mod miljøet.

